

ANGLE  
DISCHARGE VALVES

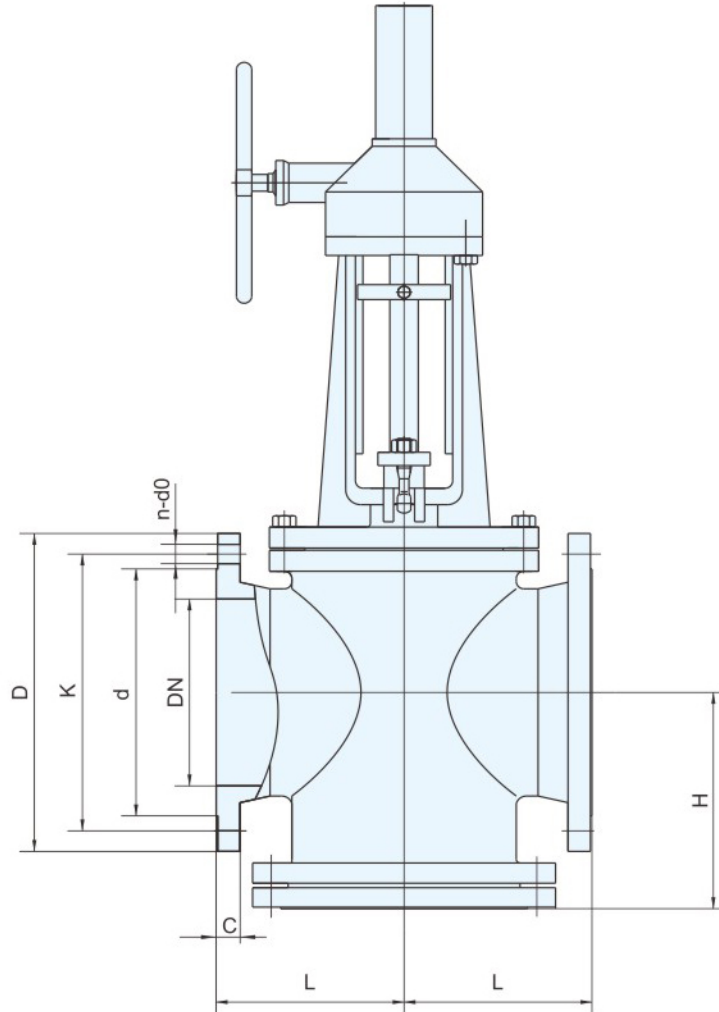
## 角式放料阀



## 产品参数

执行标准	
设计制造标准	GB/T12235
法兰尺寸标准	GB/T9113.1 HG20592
检验试验标准	GB/T26480
其他规范	
公称压力MPa	0.6-6.3
驱动方式	手动 齿动 电动 气动
连接形式	法兰
结构形式	角式90度

零件名称	
阀体	碳钢&不锈钢
阀盖	碳钢&不锈钢
阀杆	不锈钢
阀杆螺母	铜合金
阀座	碳钢+陶瓷&硬质合金
阀瓣	碳钢+陶瓷&硬质合金
填料	柔性石墨


**主要外形及连接尺寸**

DN	PN	D	K	d	n	d0	C	L	H
50	16	165	125	99	4	18	20	120	127
65	16	185	145	118	4	18	20	145	145
80	16	200	160	132	8	18	20	155	155
100	16	220	180	156	8	18	22	165	200
125	16	250	210	184	8	18	22	178	178
150	16	285	240	211	8	22	24	203	203
200	16	340	295	266	12	22	24	212	240
250	16	405	355	319	12	26	26	230	290
300	16	460	410	370	12	26	28	290	330
350	16	520	470	429	16	26	30	310	345
400	16	580	525	480	16	30	32	345	380
450	16	640	585	548	20	30	40	400	430
500	16	715	650	609	20	33	44	420	446
600	16	840	770	720	20	36	54	500	550

说明：我公司还生产其他压力级的产品，法兰连接尺寸根据客户要求按GB/T9113.1或HG20592